

Счётчики воды бытовые: СХВ-15, СГВ-15

Назначение и область применения

Счетчики предназначены для измерения объема холодной и горячей питьевой воды, протекающей по трубопроводу при температуре от плюс 5°C до плюс 40 °С для счетчиков холодной воды (СХВ) и от плюс 5°C до плюс 90 °С для счетчиков горячей воды (СГВ) при давлении не более 1,0 МПа (10 кгс/см²).

По заказу потребителя в счетчик устанавливается запорный обратный клапан, который препятствует перетоку воды в обратном направлении.

Счетчики зарегистрированы в Государственном реестре средств измерений Российской Федерации. Все материалы, используемые при изготовлении счетчиков разрешены к применению Министерством Здравоохранения Российской Федерации.

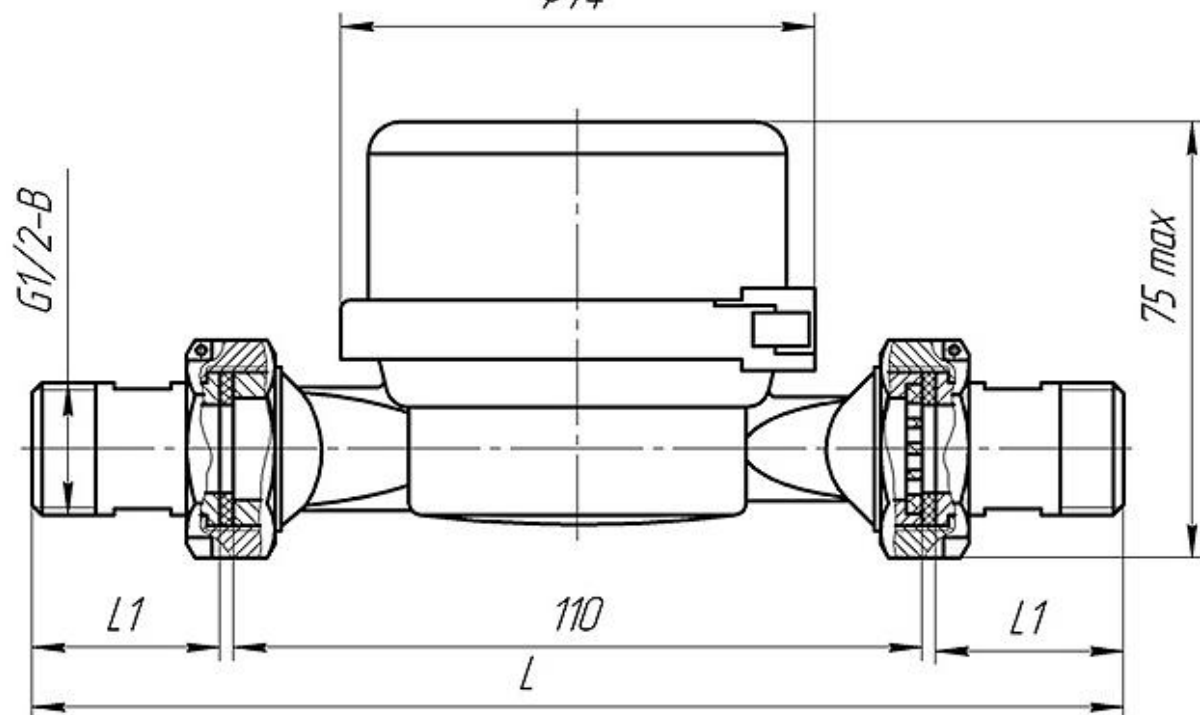


Гарантийный срок 6 лет

Межповерочный интервал - 6 лет

Наименование параметра	Значение
Диаметр условного прохода Ду [мм]	15
Номинальный расход воды [м ³ /ч]	1,5
Порог чувствительности, не более [м ³ /ч]	0,015
Длина счетчика со штуцерами, L1 [мм]	172
Обозначение присоединительных размеров счетчика	G ¾
Обозначение присоединительных размеров штуцеров	G ½
Масса без комплекта монтажных частей, не более [кг]	0,5

Чертеж прибора
 $\phi 74$



L, MM	$L1, \text{MM}$
172	30
182	35